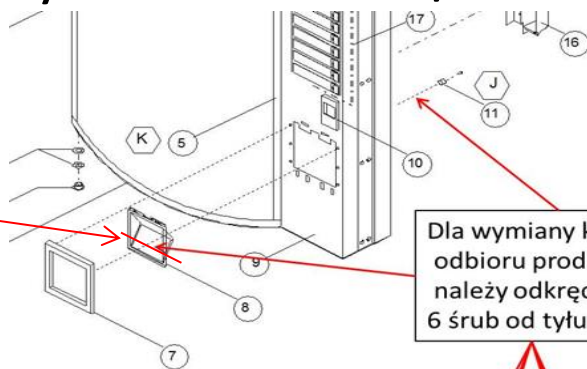


Montaż spirali napojowych w VMC 600/2000

Piłką do metalu obetnij klapkę odbioru produktu z dołu o 4cm , umożliwi to odbiór puszki/kartonika z komory odbioru



Dla wymiany klapki odbioru produktu należy odkręcić 6 śrub od tyłu drzwi



1. Usuń listwę odginając zaczepy z tyłu ścianki

2. Wyjmij spirale lekko wyginając ją pośrodku. Najpierw wyjmij dół (nie zgub dolnej tulei)

3. Zamontuj nową spirale wkładając najpierw górę. Zamontuj z powrotem metalową listwę

UWAGA !!! LISTWE 1 ZAMONTUJ Z POWROTEM